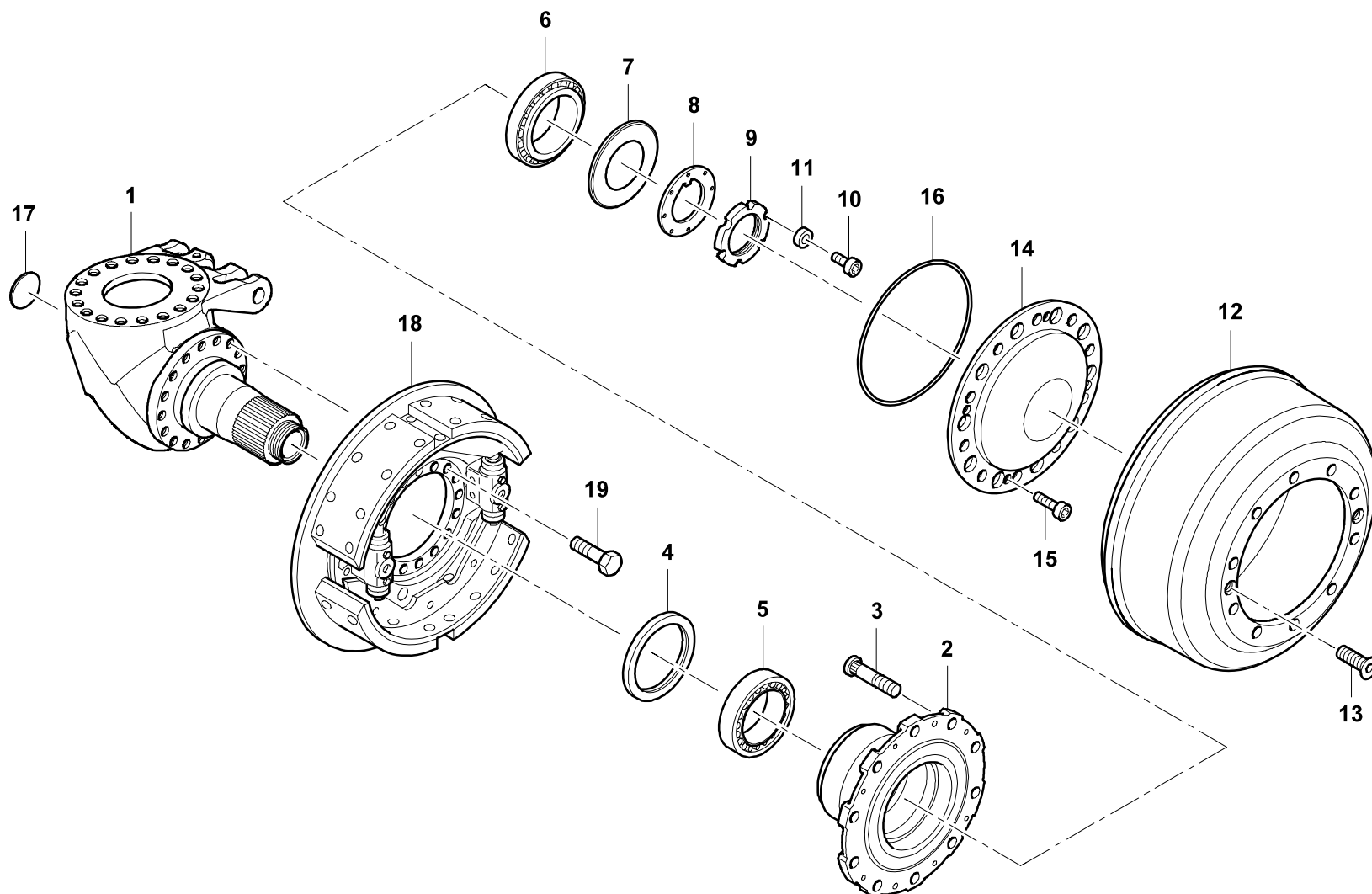


GROVELAUFRAD
RUNNING WHEELBILDTADEL
PICTORIAL DISPLAY**GMK4080-3**

02.20

3301172-ETL B

1/1



3301172-B-BL01-0220-0000